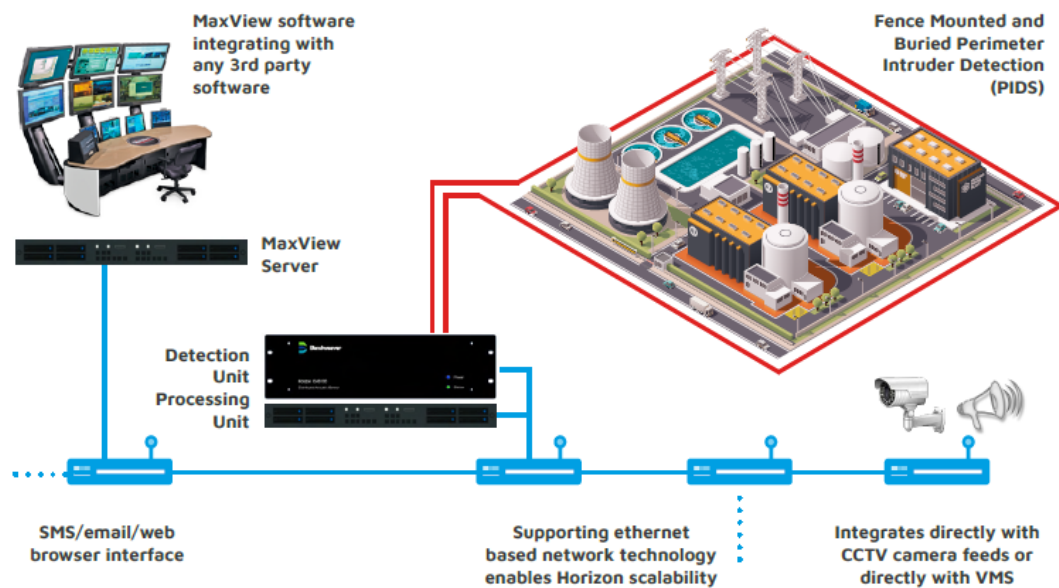


周界入侵安全監測系統-光纖聲波感測系統 DAS



周界安全系統對於保護重要基礎設施，如機場、海港、油氣設施、發電廠、資料中心等，至關重要。然而，儘管這些系統非常重要，我們卻常看到機關因低效率或不可靠的解決方案而失望。周界安全環境監測方法需要改變；機關單位需要更可靠、更具成本效益的解決方案，以加強周界安全，而不會造成額外的問題，例如錯誤警報、持續故障或甚至遺漏威脅。

Bandweaver Technology (UK)，我們正在實現這一改變。我們最先進的光纖偵測解決方案正在改變周界安全，使其從過時、低效的做法轉變為新的、經過改進的解決方案，以確保基礎設施的安全。這篇文章中，探討週邊安全的未來，發掘光纖感測技術的無限潛力。

錯誤警報與遺漏的威脅

安全漏洞不斷演進，變得更智慧、更常見、更具破壞性，周邊安全系統卻無法跟上。我們在幾個過時的系統中看到的常見問題是錯誤警報的頻率；這會浪費時間和金錢，因為安全團隊必須花費數小時調查無害的事件，例如動物、天氣或移動的植物。

傳統的周界安全系統，例如 **CCTV** 攝影機、動作感測器和柵欄安裝的感測器，都會遇到一系列的問題。這些系統經常會出現盲點，限制了覆蓋範圍，讓入侵者在找到這些盲點時可以避開偵測。在戶外使用週邊安全時，這些系統很容易

受到霧、雨、雪，甚至強光等環境干擾，這些都會影響可靠性。這些系統最顯著的問題之一就是反應時間延遲，讓入侵者可以造成更大的破壞。尤其是在高度安全的環境中，例如機場、港口和煉油廠，只要有一次回應延遲，就可能導致災難性的後果。

如果您的安全系統能更聰明地思考呢？

想像一下系統的好處，它可以區分各種威脅、偵測事件是入侵者爬上籬笆還是流浪動物、是車輛駛近還是只是強風、是挖掘活動還是正常震動。如果您的系統甚至可以精確指出入侵的確切位置，甚至是周圍數英里外的位置，那又會如何呢？

光纖週邊入侵偵測

我們的 ZoneSentry、FenceSentry 和 DualSentry 系統等光纖感測系統為周界安全帶來了革命性的變化。這些系統使用分散式聲波感應 (DAS) 技術偵測入侵所造成的異常或惡意震動，即時監控整個周界，沒有任何盲點。光纖系統可針對每項應用量身打造，讓使用者在設定系統時可考量環境因素，同時仍能偵測到真正的威脅，降低錯誤警報的可能性。

由於其設計，光纖安全系統可在任何條件下運作，無論條件多麼極端，因為該系統可抵擋霧氣、雨水、黑暗或電磁干擾。這使得光纖成為面臨極端天候或偏遠地區周界安全的理想解決方案。然而，系統的耐用性並不會妨礙其效率；光纖纜線可作為高靈敏度的聲波感應器，偵測周界的震動並聆聽特定模式，以區分哪些震動是由威脅所造成。利用這些震動，系統可以識別出攀爬圍籬的入侵者、接近的不明車輛，或顯示地下入侵企圖或地下資產（如油氣管道或供水）受損的挖掘活動。入侵可即時偵測，以便迅速回應，並可精確定位入侵點，讓組織直接前往入侵來源。

光纖感測為何能改變遊戲規則

傳統安全方法的缺點是眾所皆知的，不僅提供或使用系統的人知道，連犯罪者和入侵者也知道，因此更容易受到攻擊。

另外，以光纖為基礎的周界入侵偵測可為使用者帶來許多好處，例如可將錯誤警報降至最低，利用智慧型組態濾除錯誤警報，同時仍能偵測到真正的威脅，讓安全團隊能迅速回應。由於光纖纜線可同時監控周界的整個長度，因此對於實體安全難以延伸至整個周界的大型或偏遠地點而言，它是完美的解決方案。

我們的光纖系統堅固耐用，可提供全天候、全條件的保護，因為感測纜線的運作不受雨雪、霧氣、漆黑一片和極端溫度的影響，因為無需依賴攝影機或動作偵測器。這也代表光纖不會受到電磁干擾，因此非常適合變電站或工業場所等應用。對於大型周界，光纖的成本效益極高。僅一根光纜就能覆蓋數十公里甚至數百公里的範圍，而不需要任何主動式電子裝置或額外的週邊硬體。這表示場所越大，光纖的成本就越低，只需一個操作員就能覆蓋廣大的區域，隨著覆蓋範圍的增加，每平方米的成本也就越低。相較於容易損壞的安全攝影機和動作偵測器，光纖的維護成本也很低。

這些因素使得光纖感測系統非常適用於高度安全的產業，例如機場和海港，以偵測大範圍未經授權的存取；資料中心和變電站，以保護重要基礎設施免受入侵和破壞；以及石油和天然氣設施，以確保遠端輸油管道和煉油廠的安全。

更智慧的安全，創造更安全的未來

為什麼要把時間和金錢浪費在無效、昂貴、不可靠的系統上呢？

是時候做出改變了；如果您目前的系統觸發了太多的錯誤警報，需要不斷維護才能維持運行，或者最重要的是，錯過了真正的威脅，那麼是時候升級為光纖系統了。在 **Bandweaver**，我們提供一系列智慧型、高效率的光纖感測解決方案，專為最嚴峻環境下的高效能與連續監控而設計。沒有盲點、沒有延遲反應，只有簡單有效的監控，確保企業及其資產的安全。

準備好投資於週邊安全的未來了嗎？

在此瞭解更多關於我們尖端光纖感測系統的資訊，以及這些系統在確保單位周界安全方面所扮演的重要角色。請連絡我們 www.mpi-tech.com.tw 07-5503689，大翰科技股份有限公司。