

## AMI 2001RS 與 2001RSP 微氧分析儀選用說明

微氧分析儀是一種在工業氣體監測中不可或缺的設備，廣泛應用於氧氣濃度檢測，以確保運行過程的穩定和安全。AMI 微氧分析儀有兩種機型 2001RS 及 2001RSP。

### 2001RS 微氧分析儀

2001RS 適用於需要更強大功能與作業精準度的場合，其特性設計如下：

#### 1. 正壓進氣運作

本機型支援 1 至 40 psig 氣壓進氣，自帶針閥及流量計，能輕鬆實現氣流控制及監測的一站式操作。

#### 2. 集成電磁閥設計

其內置電磁閥能在設備斷電時自動阻絕傳感器的氣路，有效延長壽命。此外，操作者可迅速切換範圍在樣品氣與校準氣體之間，優化校準程序。

#### 3. 校準壓力統一性

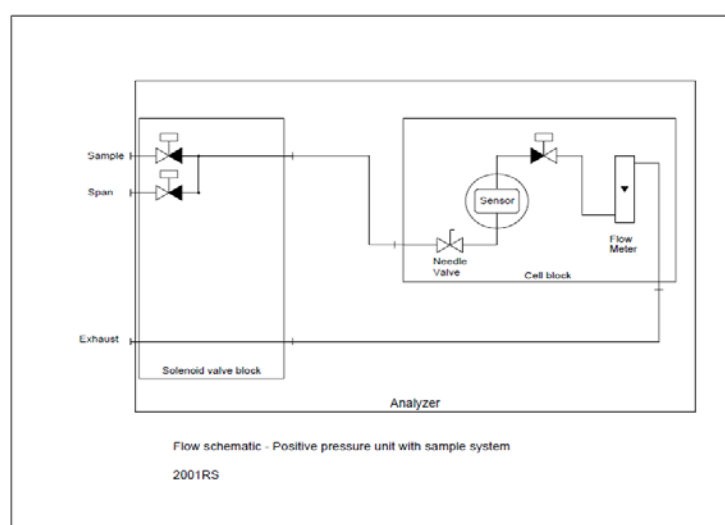
當進行校準時，必須確保校準氣壓與樣本氣壓一致，避免頻繁調整針閥導致不必要操作。平時建議封閉校準氣瓶的鋼瓶閥，減少無形中氣體的損耗。

#### 4. 氣體排放要求

排氣同樣需直通大氣壓，以防干擾設備檢測的穩定性。

#### 5. LED 顯示功能升級

LED 設計更清晰多樣化。在報警模式下，指示燈由綠轉紅；進入校準模式時，長按 SPAN 按鈕五秒後，燈光顏色會變成閃爍藍色。若此時警報發生，燈光會於紅色與洋紅（紅藍混合色）間切換，清晰指示當前狀態。



## 2001RSP 微氧分析儀

2001RSP 是針對低壓樣氣環境設計的微氧分析儀，特別適合從接近大氣壓的環境（如儲罐頂部空間）抽取樣氣進行測量。以下是其主要特點：

### 1. 樣氣流量與控制

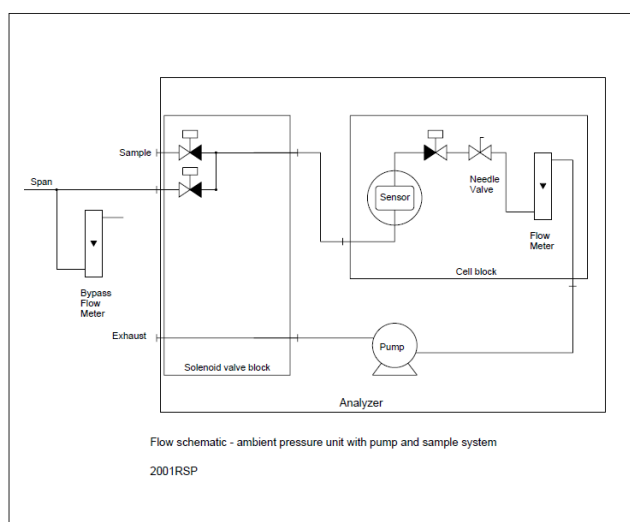
該機型利用感測器後方的流量控制閥來調節流量，以避免對感測器產生負壓。最佳操作流量為 1 SCFH，但 0.2 SCFH 至 5 SCFH 的範圍均可接受。

### 2. 校準氣流量控制

若直接將校準氣鋼瓶連接至校準入口，可能因內建泵浦影響而難以控制校準氣流量。因此，建議採用並聯的流量計配置，確保校準氣入口壓力接近大氣壓，以確保校準結果的準確性。

### 3. LED 指示燈與校準模式

與 2001RS 相同，當設備進入警報狀態時，LED 指示燈會由綠色轉為紅色。按住 SPAN 按鈕五秒後，設備將進入校準模式，LED 指示燈會變為藍色並閃爍。在校準模式下進入警報狀態時，LED 指示燈則會在紅色與紫紅色之間閃爍。



## 總結

2001RS 與 2001RSP 三款微氧分析儀各具特色，適用於不同的應用場景：

2001RS:功能強大，適合需要多功能操作與高靈活性的場合。

2001RSP：針對低壓環境設計，適合從接近大氣壓的環境抽取樣氣。

選擇合適的微氧分析儀不僅能提升工作效率，也能確保測量結果的準確性。使用者在選購前應根據實際需求仔細評估，選擇最適合的機型以滿足應用要求。

